

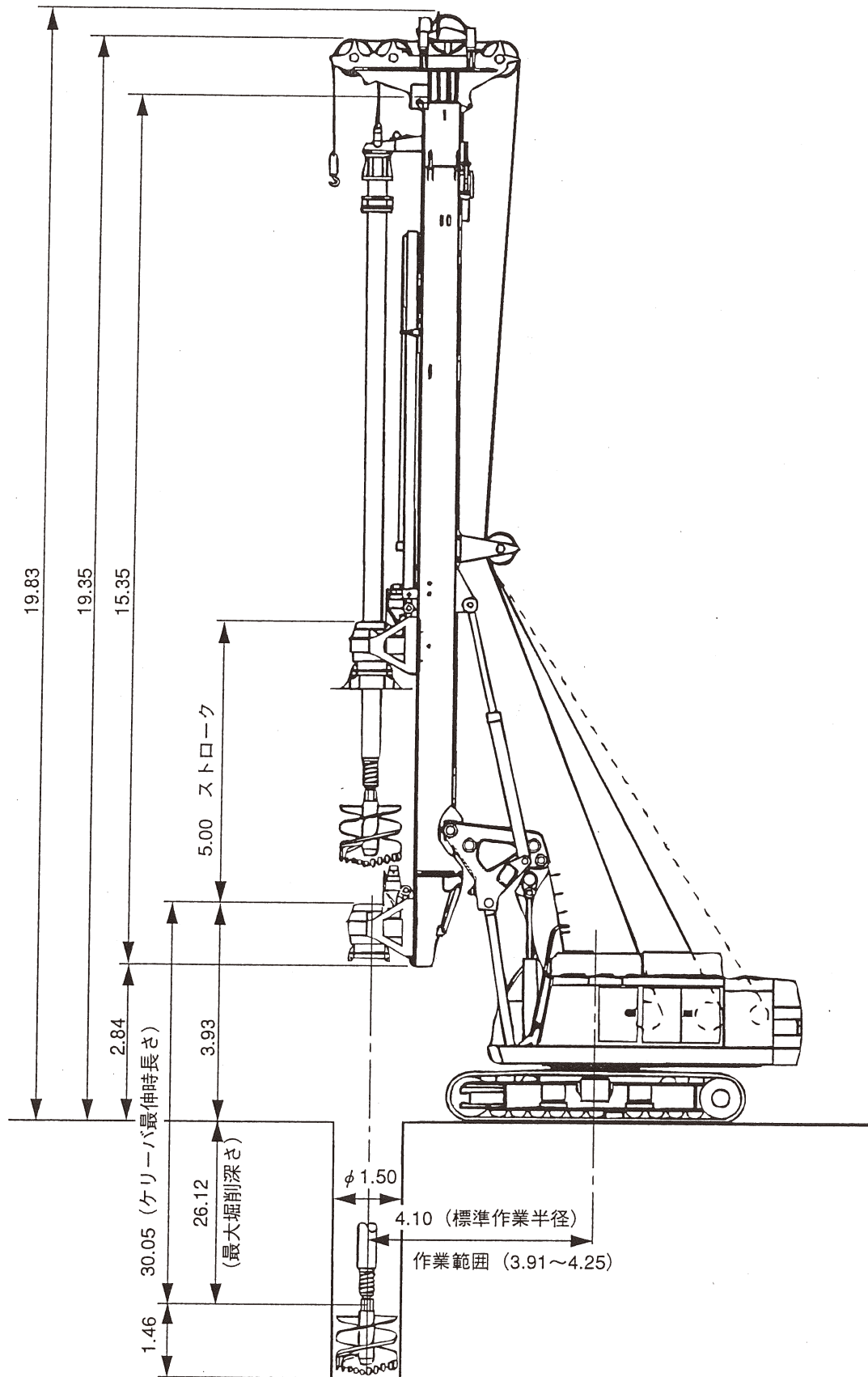
アタッチメント使用例

3段 ×11.50m ロッキングケリーバ使用時の掘削作業姿勢

5段 ×11.50m 摩擦ケリーバ使用時の掘削作業姿勢

3段 × 11.50m ロッキングケリーバ使用時の掘削作業姿勢

単位 (m)



5段 × 11.50m 摩擦ケリーバ使用時の掘削作業姿勢

単位 (m)

